

TRIPSKATER G ONE

Kullanım Kılavuzu

Reisenwolke' nizi çalıştırmadan önce lütfen aşağıdaki linkten kullanım kılavuzu videosunu izleyin

<https://www.youtube.com/@rwteknik>



Reisenwolke Bir kamera ekipmanı üreticisidir.

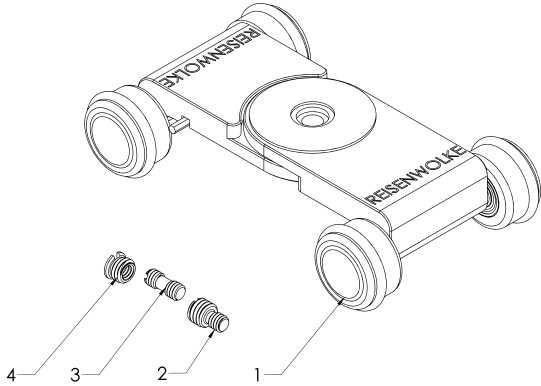
www.reisenwolke.com



İçindekiler

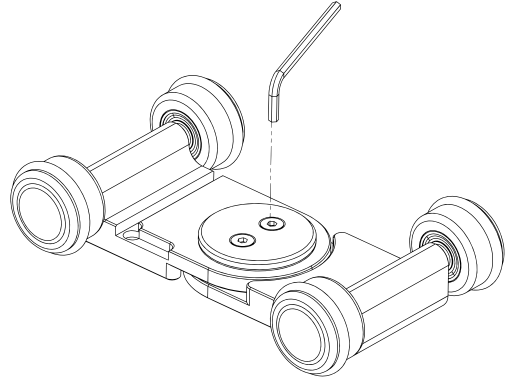
Kutuda neler var.....	1
Açı boşluk ayarı	2
Açı kabiliyeti	3
Bağlantı araçların montajı.....	4
Allen yuvası	5
Dikkat ve ipuçları.....	6

www.reisenwolke.com



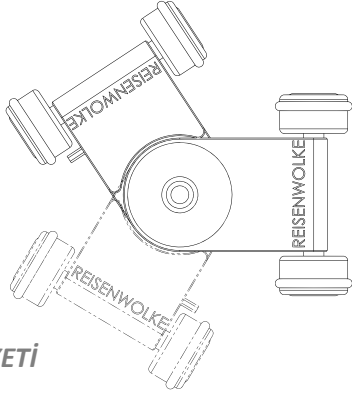
1.KUTUDA NELER VAR

1. Tripskater
2. 3/8 16unc- 1/4 20UNC adaptör
3. 1/4 20 UNC montaj vidası
4. 3/8 16 UNC harici insert
5. 4mm Allen anahtar



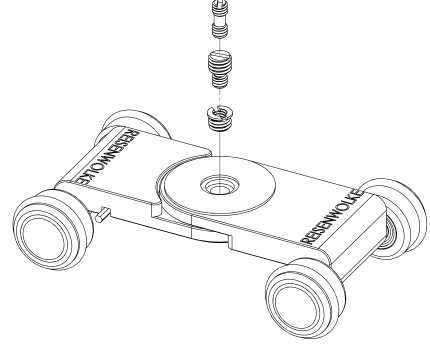
2.AÇI BOŞLUK AYARI

1. Sıkılığı azaltmak için 4mm Allen ile vidaları saatin aksi yönünde çevirin
2. Sıkılığı artırmak için 4mm Allen ile vidaları saat yönünde çevirin



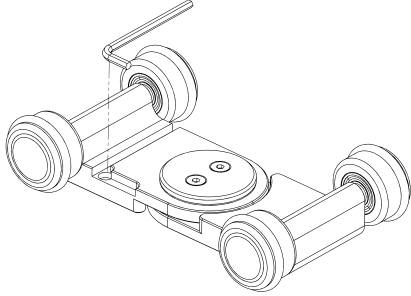
3. AÇI KABİLİYETİ

1. Skater'ınızı kullanacağınız yarıçapa göre açın ya da düzleştirin
2. Cam veya düzgün zeminlerde kullanın
3. Skater üstü montajlarınızı tamamladıktan sonra açı ayarı yapın



4. BAĞLANTI ARAÇLARININ MONTAJI

1. 3/8 16unc- 1/4 20 UNC dönüştürücü montajı
2. 1/4 20unc – 3/8 16UNC dönüştürücü
3. 1/4 20UNC adaptör



5. ALLEN YUVASI

1. 4mm Allen Yuvası
2. 4mm Allen Anahtar

6. DİKKAT VE İPUÇLARI

Sizinle mükemmel sonuçlar almak için lütfen Tripskater g one' in açılış sıklığını kontrol edin.

1. Her zaman sisteminizin dengede olduğundan emin olun.
2. Tripskater 'ınızı Slider olarak da kullanabilirsiniz.
3. Kullanım dışı durumlarda 1/4 20UNC Bağlantı araçlarını sökün.

Ürünün yanlış kullanım veya değişiklikten kaynaklanan hasarlardan reisenwolke, sorumlu tutulamaz.