

FOLLOW FOCUS G ONE

Kullanım Kılavuzu

Reisenwolke' nizi çalıştırmadan önce lütfen aşağıdaki linkten kullanım kılavuzu videosunu izleyin

<https://www.youtube.com/@rwteknik>



Reisenwolke Bir kamera ekipmanı üreticisidir.

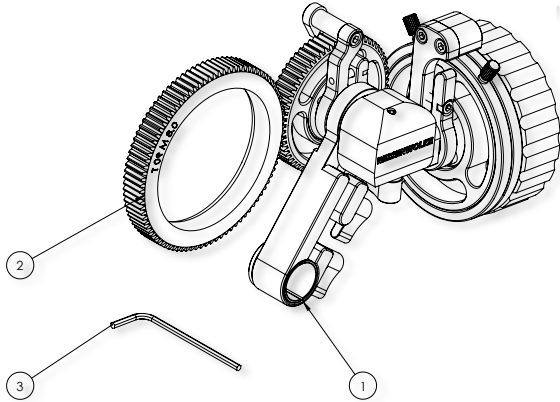
www.reisenwolke.com



İçindekiler

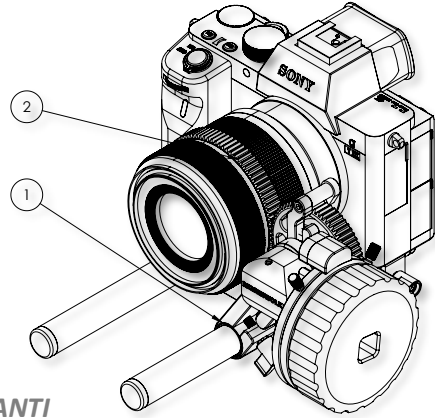
Kutuda neler var.....	1
Bağlantı	2
Kontrol ve kumanda ayar	3
Odak kontrolü	4
Sertlik ayarı.....	5
Notlar.....	6

www.reisenwolke.com



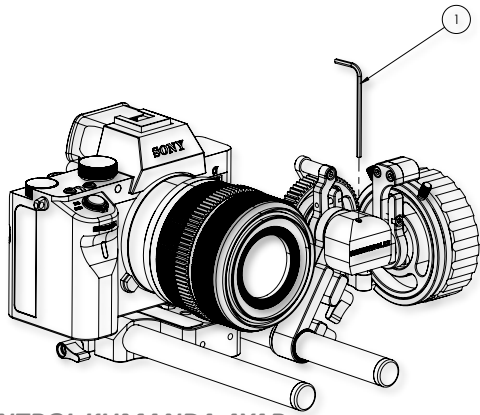
1.KUTUDA NELER VAR

- 1.Focus modül G one
- 2.0.8 Modül dişli kemer
- 3.2mm allen anahtar



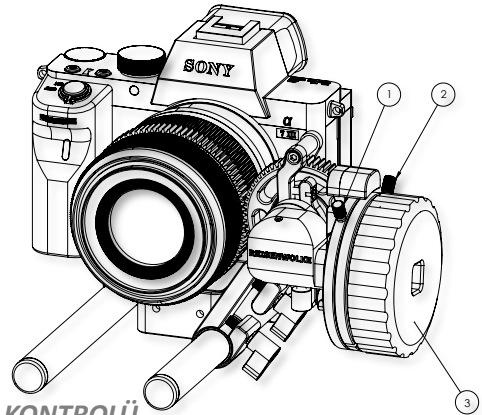
2.BAĞLANTI

Manuel focus kontrolünü, kameranızın uygun kontrol noktasına veya lensin odak halkasına bağlamak için gereken bağlantı noktalarını bulun. (1-2 numaralı konumlar). Bazı kameralar veya lensler üzerinde doğrudan bir kontrol noktası bulunabilirken, diğerleri için adaptör veya kablo kullanmanız gerekebilir. Manuel focus kontrolünü doğru şekilde bağlamak için üreticinin talimatlarını veya kameranızın kullanım kılavuzunu takip edin.



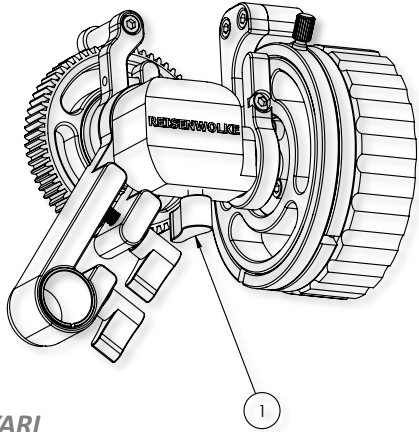
3. KONTROL KUMANDA AYAR

Manuel focus kontrolünü kullanarak lensin odak halkasını boşluksuz döndürene kadar saat yönünde sıkın. Döndürme yönüne bağlı olarak, odaklanma mesafesini yakınlılaştırabilir veya uzaklaştırabilirsiniz. Lensin odak noktasını ayarlamak için dikkatli ve yavaş hareketler kullanın. Hassas odak ayarlaması yapmak için gerektiğinde küçük adımlarla döndürün.



4. ODAK KONTROLÜ

Kameranızın LCD ekranını veya vizörünü kullanarak odaklanma ayarını kontrol edin.
Görüntüyü netleştirmek veya istediğiniz alanı odaklamak için odaklama kontrolünü dikkatlice ayarlayın.
Kameranızın odaklama yardımcılarında (1-2-3 numaralı ayarları kullanarak) yararlanabilirsiniz.



5. SERTLİK AYARI

Manuel focus kontrolünü kullanarak birkaç deneme çekimi yapın. (1 numaralı vidayı sertlik ayarı için kullanın). Çektiğiniz videoları inceleyin ve odaklamayı doğru hızda ayarladığınızdan emin olun. Gerektiğinde ayarlamalar yapın ve tekrar deneme çekimi yaparak sonuçları kontrol edin.

6. NOTLAR

Manuel focus kontrolünü kullanırken sabırlı olun ve yavaş hareketlerle odak ayarlaması yapmaya özen gösterin.

Bazı kameralar veya lenslerde otomatik odaklama özelliği de mevcut olabilir. Manuel focus kontrolünü kullanmadan önce bu özelliği devre dışı bırakmanız gerekebilir.

Her kamera veya lensin farklı bir odak kontrol yöntemi olabilir. Manuel focus kontrolünün kullanımına ilişkin daha spesifik talimatlar için kameranızın veya lensinizin kullanım kılavuzuna başvurun.

Bu kullanma kılavuzu, Manuel Focus Kontrolünün genel kullanımını açıklamaktadır. Ancak, kullandığınız özel bir cihazın kullanım talimatlarına da başvurmanız önemlidir.

Ürünün yanlış kullanım veya değişiklikten kaynaklanan hasarlardan reisenwolke, sorumlu tutulamaz.